



ISO 70 / ISO 30



3-osainen ullakoporras piilosaranoilla.

ISO 70 ja ISO 30 ullakkoportaavat ovat helppo asentaa, vahva rakenteisia ja ne ovat helppo mukauttaa omaan makuun sopiviksi. Midmaden ullakkoportaavat ovat ruotsalaista laatua. ISO-ullakkoportaita on saatavilla 70 mm ja 30 mm eristetyllä luukulla. Eteen- ja taaksepäin työntyvät piilosaranoat mahdollistavat ullakkoportaiden käytön niin saneeraus- kuin uudisrakentamiseenkin. U-arvo alkaen 0,40.

Tuote	Karmikehyksen ulkomitta (mm)	Sisämitta (mm)	Tikkaiden tyyppi	Huonekorkeus (max mm)	Eristys	U-arvo* (W/m ² °C)	Paloluokka
ISO 70	580 x 1180	532 x 1124	3-osainen puu	2700 (-3200)	70mm solumuovi	0,40	ei
ISO 70	680 x 1180	632 x 1124	3-osainen puu	2700 (-3200)	70mm solumuovi	0,40	ei
ISO 70	680 x 12080	632 x 1224	3-osainen puu	2700 (-3200)	70mm solumuovi	0,40	ei
ISO 70	680 x 1380	632 x 1324	3-osainen puu	2700 (-3200)	70mm solumuovi	0,40	ei
ISO 30	580 x 1180	532 x 1124	3-osainen puu	2700 (-3200)	30mm solumuovi	0,82	ei
ISO 30	680 x 1180	632 x 1124	3-osainen puu	2700 (-3200)	30mm solumuovi	0,82	ei
ISO 30	680 x 1280	632 x 1224	3-osainen puu	2700 (-3200)	30mm solumuovi	0,82	ei
ISO 30	680 x 1380	632 x 1324	3-osainen puu	2700 (-3200)	30mm solumuovi	0,82	ei

Puisen jatko-osan (1) avulla sopii jopa 3200 mm huonekorkeuksille. Puista ullakkoporrasta on mahdollista myös lyhentää. Aukon mitat ovat palkkien kohdalla 15-20 mm suurempia kuin ilmoitetut ulkokarmin mitat.

*U-arvolaskennan on suorittanut SP Swedenin tekninen tutkimuslaitos.

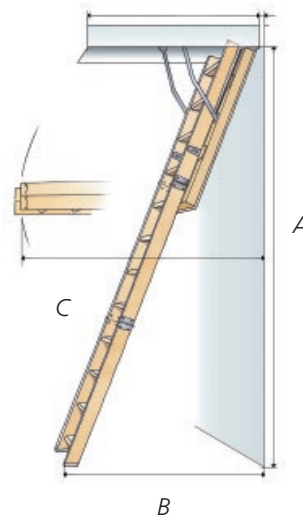
ISO 3-osainen ullakkoporras

Toimitetaan asennusvalmiina käsittelemättömällä rungolla ja aukon peittävällä lukittavalla luukulla. Mukana 800 mm nelikulma-avain (3). Symmetriset jousikeventäjät. 70 ja 30 mm solumuovieristys sopii eurooppalaiseen ilmastoon.

Tikkaiden aseointi lattialla eri huonekorkeuksille (mm):

A: Huonekorkeus B: Aseointi lattialla C: Tilan tarve avautuessa

		ISO 30	ISO 70
2400	1160	1540	1560
2500	1200	1540	1560
2700	1305	1540	1560



Lisävarusteet

- Jatko-osa puu (1), 3-osainen, huonekorkeuksille 2700 - 3200 mm.
- Suojakaide D1003 (2). Karmikehyksen ulkomitta max. 700 x 1300 mm.
- Nelikulma-avain 1050 mm (3).
- Käsijohde, valkoista metallia (4).
- Yläluukku LEX D70 (5). Ääntä vaimentava, lämpöä ja energiaa säästävä yläluukku. Eristys 70 mm solumuovia. Yläluukun LEX D70 ja ISO 70 ullakkoportaan yhdistelmä antaa U-arvon 0,20 W/m² °C. Soveltuu vain ullakkoportaisiin, joissa ei ole jatko-osaa ja joiden ulkomitat ovat enintään 680 x 1280 mm.

