

Tuote	Karmikehys ulkomitta (mm)	Sisämitta (mm)	Tikkaiden tyyppi	Huonekorkeus (max. mm)	Eristys	U-arvo* (W/m ² °C)	Paloluokka
LEX 70	540 x 1130	492 x 1074	3-osainen puu	2700 (-3200)	70 mm solumuovi	0,40	ei
LEX 70	700 x 1130	652 x 1074	3-osainen puu	2700 (-3200)	70 mm solumuovi	0,40	ei
LEX 60	540 x 1130	492 x 1074	3-osainen puu	2700 (-3200)	60 mm kivivilla	1,00	EI30
LEX 60	700 x 1130	652 x 1074	3-osainen puu	2700 (-3200)	60 mm kivivilla	1,00	EI30

Jatko-osan avulla sopii huonekorkeuden 3200 mm asti.

LEX 70 ja LEX 60 ullakkoportaita toimitetaan mittatilaustyönä: leveys 540 - 900 mm ja pituus 1070 - 1400 mm.

Aukon mitat ovat palkkien kohdalla 15-20 mm suuremmat kuin ilmoitetut ulkokarmin mitat.

*U-arvolaskennan on suorittanut SP Swedenin tekninen tutkimuslaitos.

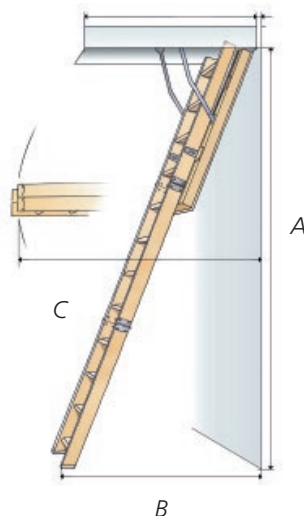
LEX 3-osainen ullakkoporras

Toimitetaan asennusvalmiina käsittelemättömällä rungolla ja luukulla. Nelikulma-avain 800 mm, symmetriset jousikeventäjät. 70 mm solumuovieristys sekä 60 mm kivivilla paloluokan EI30 eristys sopivat Euroopan ilmastoon.

Tikkaiden asemointi lattialla eri huonekorkeuksille millimetreinä:

A: Huonekorkeus B: Asemointi lattialla C: Tilan tarve avautuessa

2400	1160	1560
2500	1200	1560
2700	1305	1560



Lisätarvikkeet:

1. Jatko-osa puuta, 3-portainen. Huonekorkeuksille 2700-3200 mm.

2. Suojakaide D1003. Ulkokarmi max 700 x 1300 mm.

3. Nelikulma-avain 1050 mm. Koskee huonekorkeutta yli 2700 mm.

4. Käsijohde universal, valkoista metallia.

5. Yläluukku LEX D70. Ääntä vaimentava, lämpöä ja energiaa säästävä yläluukku. Eristys 70 mm solumuovia. Yläluukun LEX D70 ja LEX 70-ullakkoportaiden yhdistelmä antaa U-arvon 0,20 W/m²°C. Mitoitettu rungon ulkomittojen mukaan.

