



LEX 30



## Eristetyt ullakkoportaat 3-osaisilla tikkailla.

Luokkansa paras ullakoporras kotiin. LEX 30-ullakkoportaassa yhdistyy ruotsalainen laatu ensiluokkaiseen muotoiluun ja toimivuuteen. Ullakkoportaat ovat valmistettu pohjoismaisesta tiheäsyisestä kuusesta. Midmaden ullakkoportaat ovat tunnettu vahvuudestaan, pitkästä käyttöiästään ja helposta asennuksesta. 3-osaiset tikkaat eivät vie tilaa taitettuna ullakolla. Luukkuu on saatavilla kahdessa koossa. U-arvo 0,82.

Tuote	Karmikehys ulkomitta (mm)	Sisämitta (mm)	Tikkaiden tyyppi	Huonekorkeus (max. mm)	Eristys	U-arvo* (W/m <sup>2</sup> °C)	Paloluokka
LEX 30	540 x 1130	492 x 1074	3-osainen puu	2700 (-3200)	30 mm solumuovi	0,82	ei
LEX 30	670 x 1130	622 x 1074	3-osainen puu	2700 (-3200)	30 mm solumuovi	0,82	ei

\*U-arvolaskennan on suorittanut SP Swedenin tekninen tutkimuslaitos.

Jatko-osan (1) avulla sopii jopa 3200 mm huonekorkeuksille. Puista ullakkoporrasta on mahdollista lyhentää. LEX 30 ullakkoporrasta toimitetaan mittatilaustyönä: leveys 540 - 900 mm ja pituus 1070 - 1400 mm. Aukon mitat ovat palkkien kohdalla 15-20 mm suuremmat kuin ilmoitetut ulkokarmin mitat.

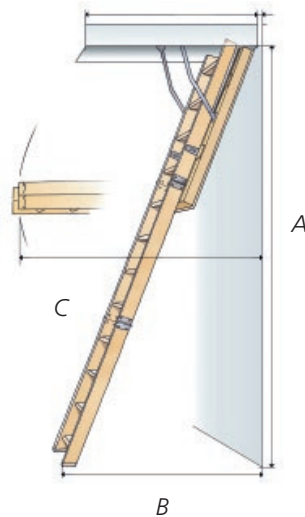
### LEX 3-osainen ullakkoporras

Toimitetaan asennusvalmiina käsittelemättömällä rungolla ja lukkollisella luukulla. Mukana 800 mm nelikulma-avain (3). Symmetriset jousikeventäjät ja suojasalvat. Eristys 30 mm solumuovi.

### Tikkaiden asemointi lattialla eri huonekorkeuksille millimetreinä:

A:Huonekorkeus B: Asemointi lattialla C: Tilan tarve avautuessa

2400	1160	1540
2500	1200	1540
2700	1305	1540



### Lisätarvikkeet

- Jatko-osa, puu, 3-osainen (1).  
Huonekorkeuksille 2700 - 3200 mm.
- Suojakaide D1003 (2). Ulkomitta  
max. 700 x 1300 mm.
- Nelikulma-avain 1050 mm (3).
- Käsijohde universal, valkoista metallia (4).

