



LUX A1220



Ullakkoportaat alumiinitikkailla ja polystyreeniluukulla.

LUX A1220:ssa on tyylikäs viimeistely ja korkea suorituskyky. Sen alumiinitikkaat ja valkoinen polystyreeniovi ovat käytännöllisiä ja kauniita. Symmetriset jousikeventäjät helpottavat käyttöä. U-arvo 0,54.

Tuote	Karmikehys ulkomitta (mm)	Sisämitta (mm)	Tikkaiden tyyppi	Huonekorkeus standardit (max mm)	Eristys	U-arvo* (W/m ² °C)	Paloluokka
LUX A1220	570 x 1116	515 x 1045	3-osainen alumiini	2620	50 mm solumuovi 0,54		ei
LUX A1221	570 x 1116	515 x 1045	4-osainen alumiini	3280	50 mm solumuovi 0,54		

Aukon mitat palkeissa 15-20 mm suurempia kuin ilmoitettu ulkomitat.

*U-arvolaskennan suorittaa SP Swedenin tekninen tutkimuslaitos.

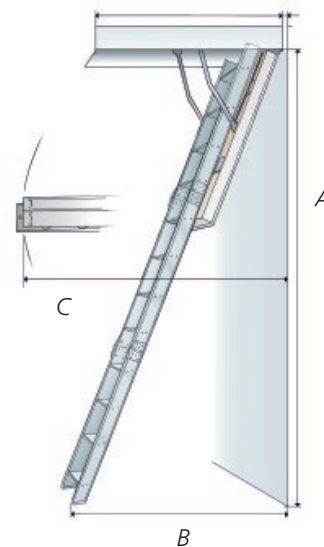
LUX ullakkoportaat alumiinitikkailla

Toimitetaan asennusvalmiina, jossa on valkoiseksi pintakäsitelty runko, polystyreeniluukku, kaasujousitus, lukko 800 mm nelikulma-avaimella. Eristys sopii Euroopan ilmastoon: 50 mm solumuovia.

Tikkaiden asemointi lattialla eri huonekorkeuksille (mm):

A: Huonekorkeus B: Asemointi lattialla C: Tilan tarve avautuessa

2400	1290	1540
2500	1330	1540
2620	1385	1540
3280	1640	1540



Lisävarusteet

- Jatko-osa alumiinia 3-osainen.
Huonekorkeuksille 2620 - 3280 mm.
- Puinen suojakaide.
- Nelikulma-avain 1050 mm.
- Käsi johde, valkoista metallia.
- LUX D1020. Sopii A1220:lle. Ääntä vaimentava ja lämpöä säästävä yläluukku, joka on kehitetty erityisesti nykypäivän korkeita energiavaatimuksia varten. Antaa yhdessä ullakkoportaiden kanssa U-arvon 0,33 W/m²°C. Eristys 50 mm solumuovia.

