



LUX PROFFS
A5220/A5230/SAX



Paloluokkaiset ullakkoportaat alumiinitikkailla.

Erityisesti julkisiin tiloihin, kuten kouluihin, kerrostaloihin, teollisuusrakennuksiin ja sairaaloihin soveltuva LUX PROFFS on suunniteltu täyttämään vaativat turvallisuus- ja suorituskykyvaatimukset. LUX PROFFS -ullakkoportaat ovat EI60-paloluokiteltuja, 3- tai 4-osaisia ullakkoportaita, joissa on joko alumiinen tikasosa tai saksitikas. Saksitikas sopii pieniin tiloihin tai tiloihin, joissa on korkea kattokorkeus. Luukku ja vakiotikkaat kahdessa eri koossa. U-arvo 0,61.

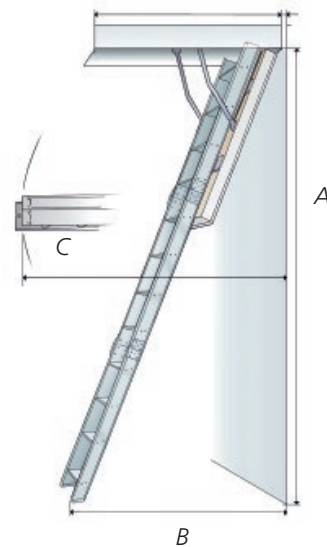
Tuote	Ulkomitaa (mm)	Sisämitaa (mm)	Tikkaiden tyyppi	huonekorkeus standardi	Eristys (max mm)	U-arvo* (W/m ² °C)	Paloluokka
LUX PROFFS A5220	606 x 1136	526 x 1056	3-osainen alumiini	2620	50 mm kivivilla	0,61	EI60
LUX PROFFS A5221	606 x 1136	526 x 1056	4-osainen alumiini	3280	50 mm kivivilla	0,61	EI60
LUX PROFFS A5230	736 x 1436	656 x 1356	3-osainen alumiini	2620	50 mm kivivilla	0,61	EI60
LUX PROFFS A5231	736 x 1436	656 x 1356	4-osainen alumiini	3280	50 mm kivivilla	0,61	EI60
LUX PROFFS SAX	636 x 836	556 x 756	alumiini	<2500-3400	50 mm kivivilla	0,61	EI60
LUX PROFFS SAX	606 x 1136	526 x 1056	alumiini	<2500-3400	50 mm kivivilla	0,61	EI60

Ullakkoportaavat ovat laadukkaita ja koeponnistettuja 150 kg asti. Saksittukkaita varten huonekorkeus ilmoitetaan tilauksen yhteydessä. Pituuden säätö voidaan tehdä lisäämällä tai poistamalla askelasia, mutta ei ylintä- tai alinta osaa. Aukon mitat palkeissa 15-20 mm suurempia kuin ilmoitettu ulkomitat.

*U-arvolaskennan on suorittanut SP Ruotsin tekninen tutkimuslaitos

LUX PROFFS ullakkoportaavat

Toimitetaan asennusvalmiina. Jauhepohjamaalatussa luukussa on 1,25 mm terästä molemmilla sivuilla sekä tiivistenauha luukun ja karmin välissä. LUX PROFFS ullakkoportaavat ovat EI60-paloluokkilteltuja. Lukko toimii 800 mm nelikulma-avaimella, joka toimitetaan ullakkoportaiden mukana. Yli 3 m huonekorkeuksille mukaan toimitetaan erikoispitkä avain.



Tikkaiden asemointi lattialla eri huonekorkeuksille (mm):

A: Huonekorkeus B: Asemointi lattialla C: Tilan tarve avautuessa

2400	1340	1630
2500	1395	1630
2620	1460	1630
3280	1710	1730

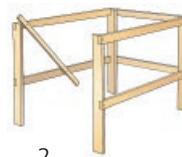
* Jos mitat ovat pienemmät kuin yllä mainitut, niin tulee valita SAX-tikkaat

Lisätarvikkeet

- Jatko-osa, alumiinia, 3-portainen.
Koskee huonekorkeuksia: 2620 - 3280 mm.
- Puinen suojakaide. Sopii aukoilta 700 x 1300 mm asti.
- Nelikulma-avain 1050 mm.



1



2



3