

## EI30/EI60-paloluukkujen asennusohje

EI30/EI60-fire-rated access panels' installation instruction / EI30-brandluckornas installationsanvisning

Tyyppihyväksyntäpäätös numero VTT-RTH-00019-16 / Type approval number / typgodkännande nr VTT-RTH-00019-16

### Asennusohje

1. Varmista että luukku asennetaan seinäkoolauksien väliin.

2. Mittaa ja piirrä kipsilevyn asennusaukon koko (ilmoitettu luukun koko). Leikkaa aukko kipsilevyn.

3. Avaa luukun kansi, jotta voit kiinnittää luukun.

#### 4 a) Asentaminen kipsiseinään:

Luukku kiinnitetään rakenteeseen paketissa mukana olevien kiinnitysprofiilien avulla. Kiinnitysprofiilit laitetaan kipsilevyn takapuolelle ja kiinnitetään ruuvaamalla luukussa olevien kiinnitysreikien (halk. 3,0 mm) läpi. Kiinnitysprofiilien reiät on mitoitettu sekä yksittäiselle että kaksinkertaiselle kipsilevyille. *Suosittelava ruuvikoko: M4\*25 mm.*

#### b) Asentaminen Siporex-seinään:

Luukku kiinnitetään rakenteeseen nauloilla luukun karmissa olevien reikien läpi. *Suosittelava naulakoko: 2,8\*75 mm*

5. Sulje ja lukitse luukku.

### Installation instruction

1. Make sure the access panel won't be placed over the wall frame.

2. Measure and draw the size of the installation hole in the plasterboard (size of the panel). Cut the hole in the plasterboard.

3. Make sure the panel is in open position when installing.

#### 4 a) Installation for plasterboard:

Use the fastening components (incl. in the package) to fasten the panel. Screw the fastening components on to the backside of the wall through the mounting holes in the panel frame (diam. 3,0 mm). The holes in the fastening component are measured for both single and double gypsum board. *Recommended screw size: M4\*25 mm*

#### b) Installation for Siporex-wall:

Use nails to install the panel into Siporex wall by using the holes in the panel frame. *Recommended nail size: 2,8\*75 mm*

5. Close and lock the panel door.

### Installationsanvisning

1. Granska att luckans kommande plats inte träffar väggens bjälkar.

2. Mät och rita ut monteringshållet i gipsskivan (anmälta luckans storlek). Skär ut hållet i gipsskivan.

3. Montera luckan i öppet läge.

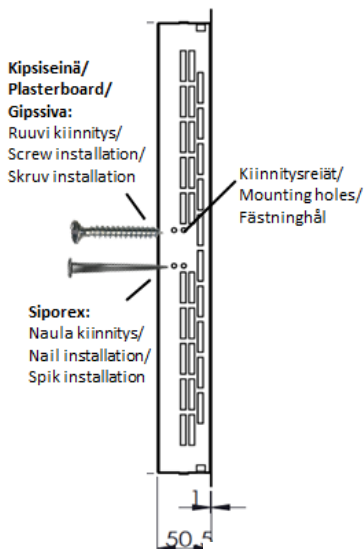
#### 4 a) Installation för gipssiva:

Luckan fästs med fästningsprofiler som medkommer i paketet. Profilerna läggs mot gipsskivans baksida och skruvas fast genom fästningshålena i luckans karm (diam.3,0 mm). Hålena är mättade för både enkel och dubbel gipsskiva. *Rekommenderad skruvstorlek: M4\*25 mm*

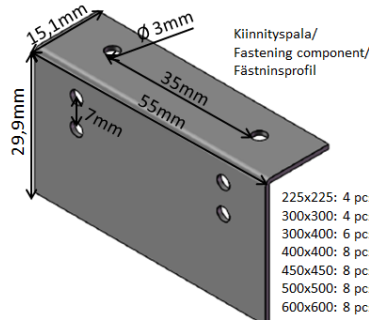
#### b) Installation i Siporex:

För installation i Siporex används spikar. Spika fast luckan genom fästningshålena i luckans karm. *Rekommenderad spikstorlek: 2,8\*75 mm*

5. Stäng och lås luckan.



### Asennustapa a / installation a



### Asennustapa b / installation b



Avain ei sisälly pakettiin / the key is not included in the package / Öppningsnyckeln medkommer inte i paketet

Tuotteisiin liittyvissä kysymyksissä ota yhteyttä myyjään / If any doubt please contact the seller / Mer info kontakta åter för säljare:

Lektar Oy

build@lektar.com

www.lektar.com

## Installasjonsanvisning for brannluker EI30/EI60 EI30/EI60 tulekindlusega hooldusluugi paigaldusjuhend

Typegodkjenning nr VTT-RTH-00019-16  
Tüübikinnitusnumber VTT-RTH-00019-16

### Installasjonsanvisning

1. Kontroller at luken ikke treffer veggens bjelker.
2. Mål og tegn monteringshullet på gipsplaten (størrelsen på luken). Skjær ut hullet i gipsplaten.
3. Monter luken i åpen posisjon.

#### **4a) Installasjon for gipsplater:**

Bruk medfølgende festeanordning til og feste luken. Profilene plasseres på gipsplatens bakside og skrues fast gjennom hullene i lukens karm (diam.3,0mm). Hullene er målt opp for enkle og doble gipsplater. *Anbefalt skruestørrelse: M4\*25mm*

#### **b) Installasjon for Siporex:**

For installasjon i Siporex brukes spiker. Spikre fast gjennom hullene i lukens karm. *Anbefalt spikerstørrelse: 2,8\*75mm*

5. Steng og lås luken.

### Paigaldusjuhend

1. Veendu, et luugi asukoht ei kattu seinä karkassiga.
2. Mõõda ja märgista kinnitusaugud kipsile (luugi suurus). Seejärel lõika need valmis.
3. Jälgi, et luuk oleks paigaldamise ajal avatud asendis.

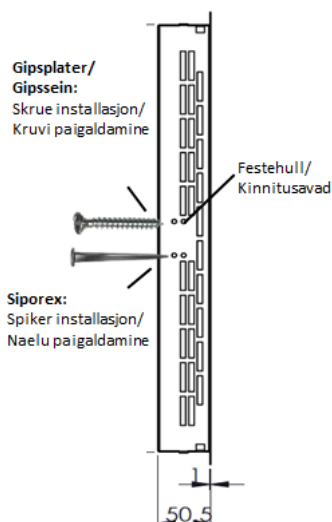
#### **4 a) Paigaldamine kipsseinale:**

Kasuta kaasasolevat kinnitusprofiili. Krugi antud profiil seinä tagaküljele läbi seal olevate avade(diaameeter 3 mm). Kinnitusprofiilis on avad nii ühekordse kui kahekordse kipsi tarvis. Soovitatav krugi suurus: M4\*25 mm

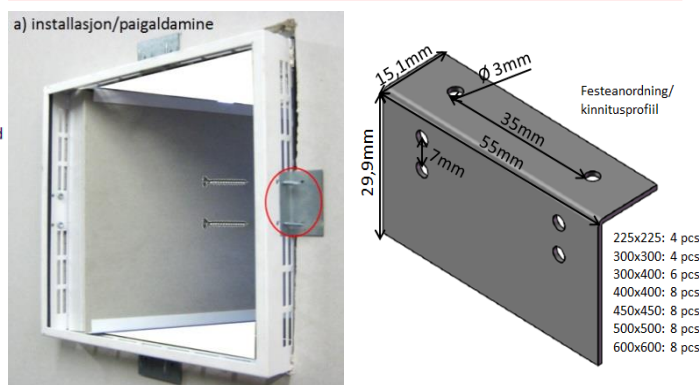
#### **b) Paigaldamine kergplokile:**

Kinnitamiseks kasuta naelu, mille jaoks on luugiraamis sobivad augud. Soovitatav naela suurus: 2,8\*75 mm

5. Sulge ja lukusta luuk.



### Installasjon a / paigaldamine a



### Installasjon b / paigaldamine b



Nokkel ikke inkludert/ võtit ei ole kaasas

For mer informasjon kontaktet selger / Probleemide korral võta ühendust müüjaga.

Lektar Oy

build@lektar.com

www.lektar.com