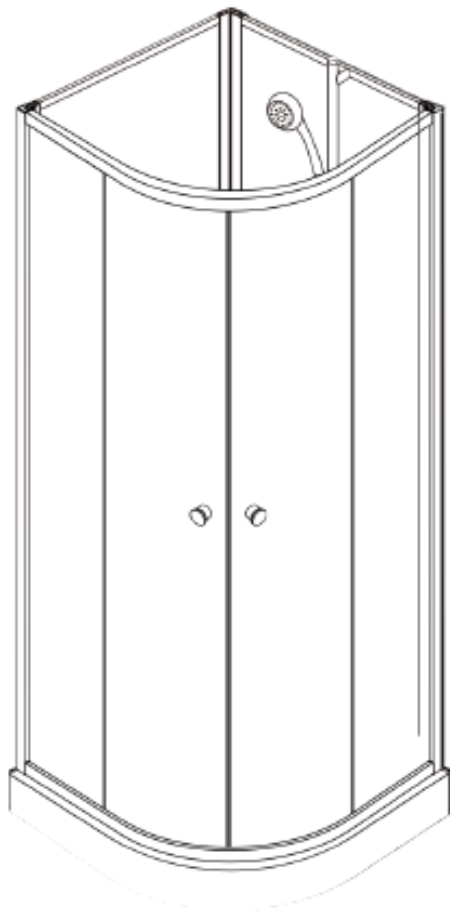


ASENNUSOHJEET



Yleistä tietoa

Tarkasta tuote välittömästi saatuaasi sen ja varmista, että siinä ei ole kuljetusvaurioita, siitä ei puutu pakkauksia tai osia eikä siinä ole valmistusvirkoja. Myöhemmin tulleita ilmoituksia vahingoista ei voida vastaanottaa. Käsittele tuotetta huolellisesti niin, ettei lasiin kohdistu iskuja miltään puolelta.

Huomaa: Turvalasia ei voi työstää.

Lue huolellisesti nämä ohjeet ennen kuin aloitat asennuksen.

Huomaa: Tämä tuote on raskas ja sitä nostamaan voidaan tarvita kaksi henkilöä.

Huolto-ohjeet

Käytön jälkeen suihku on puhdistettava saippualla ja vedellä. Tämä on erityisen tärkeää kovan veden alueilla, missä syntyy liukenemattomia kalkkisuoloja ja ne voivat kasaantua pinnoille. Karkeita jakeita sisältäviä tai hankaavia pesuaineita ei pidä käyttää. On vältettävä myös kosketusta vahvoihin kemikaaleihin, kuten orgaanisiin liuottimiin ja irrotinaiseisiin. Lasiinpuhdistusaineita voi käyttää varoen, mutta mikäli et ole varma, ota yhteyttä kyseisen puhdistusaineen valmistajaan.

Pidä nämä ohjeet tallessa.

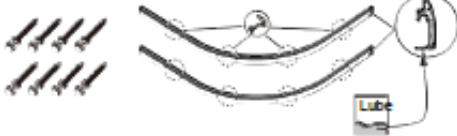











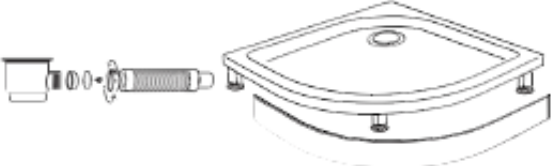
Varotoimet



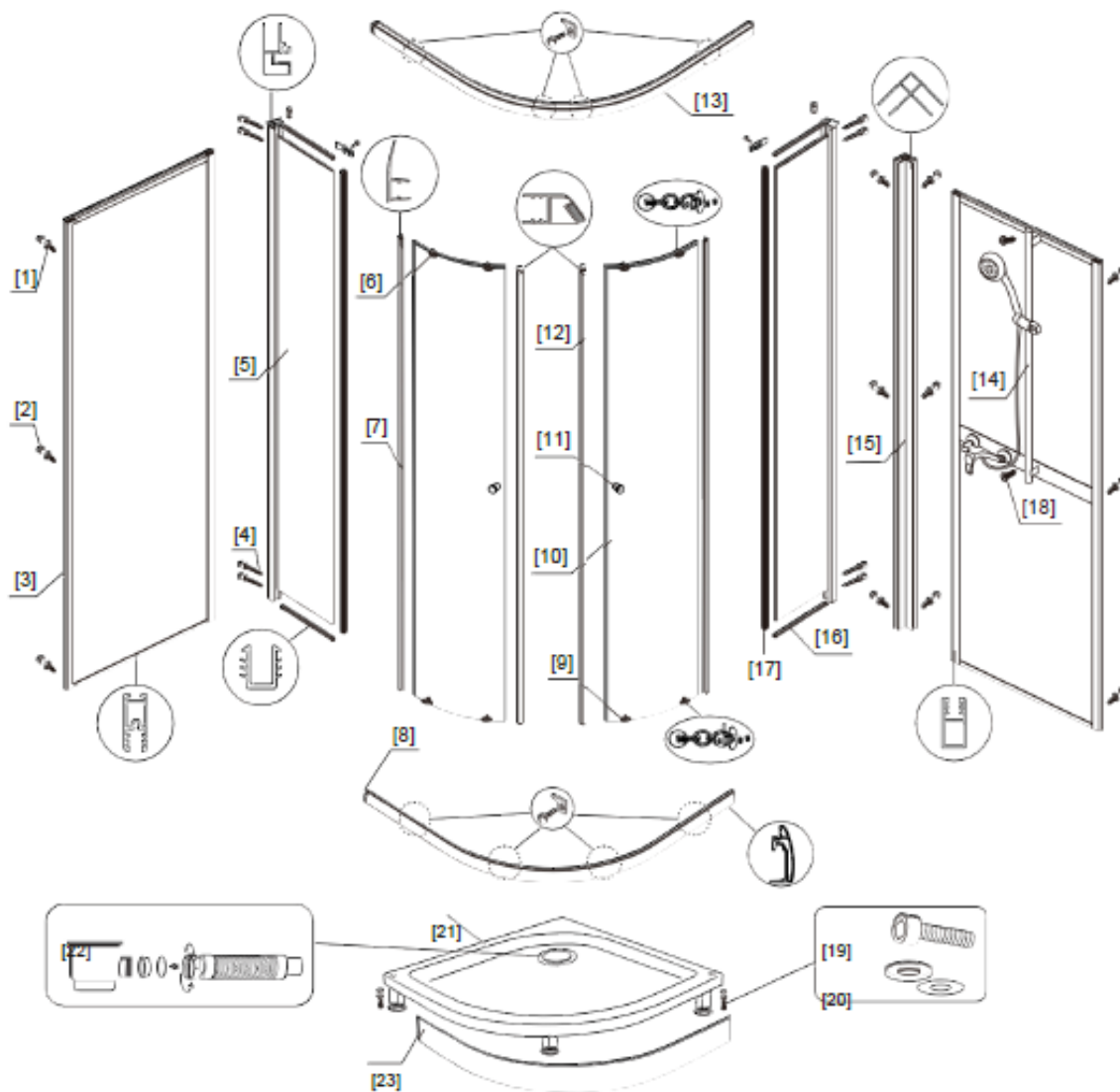
Tarvittavat työkalut



◆ Laatikon sisältö:

<p>[1] 2x Vaakakisko 8x Pyöreä ruuvi M4x50 8x Ruuvin kansitulppa 1x Voiteluaine</p>	→	
<p>[2] 1x Asennusohje.</p>	→	
<p>[3] 2x Kahvaysikkö</p>	→	
<p>[4] 12x Ruuvi M4x8 12x Ruuvin kansitulppa</p>	→	
<p>[5] 2x Magneettitiiviste</p>	→	
<p>[6] 4x Vedenohjain</p>	→	
<p>[7] 1x Seinätuki</p>	→	
<p>[8] 4x Lasikiinnike 4x Ruuvi M3.5x8 4x Iskunvaimennin</p>	→	
<p>[8] 4x Kiinteä paneeli</p>	→	
<p>[9] 2x Ovipaneeli</p>	→	
<p>[10] 1x Suihkupää 2x Ruuvi M4x12</p>	→	
<p>[11] 4x Aluslaatta 2x Ruuvi M8x30</p>	→	
<p>[12] 1x Poistoputki 1x Allas 2x Etusuojus</p>	→	

◆ Kokoonpanopiirustus



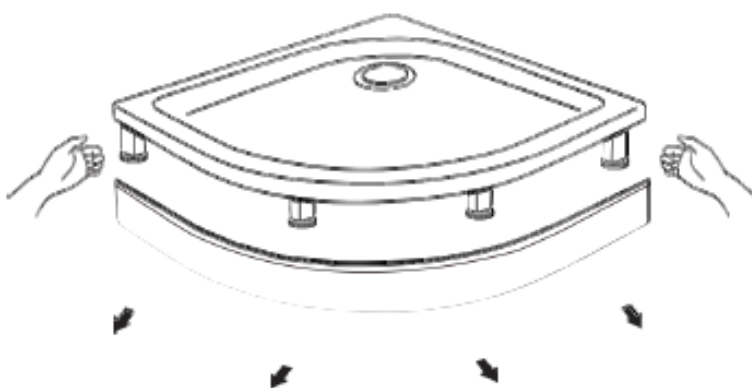
- [1] 12x Ruuvi M4x8.
- [2] 20x Ruuvin kansitulppea
- [3] 2x Kiinteä paneeli
- [4] 8x Ruuvi M4x50.
- [5] 2x Kiinteä paneeli
- [6] 4x Ylärolla
- [7] 2x Vedenohjain
- [8] 1x Pohjan vaakakisko
- [9] 4x Pohjarulla

- [13] 1x Yläpuolen vaakakisko
- [14] 1x Suihkupää
- [15] 1x Tuki
- [16] 4x Vedenohjain
- [17] 2x Vedenohjain
- [18] 2x Ruuvi M4x12.
- [19] 2x Ruuvi M8x30.
- [20] 4x Aluslaatta
- [21] 1x Allas

◆ Asennusvaiheet:

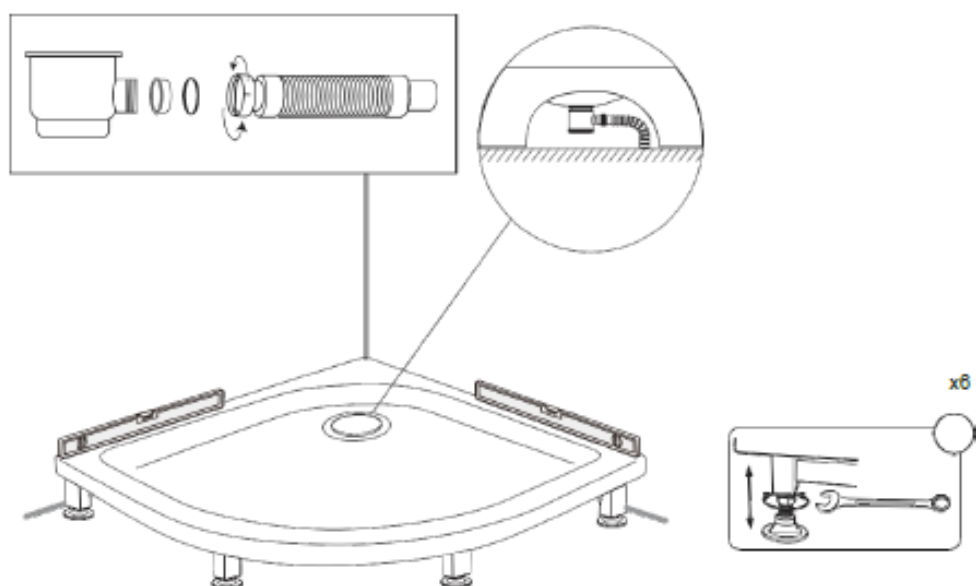
Vaihe 1

Poista altaan suojamuovi ennen asennuksen aloittamista.



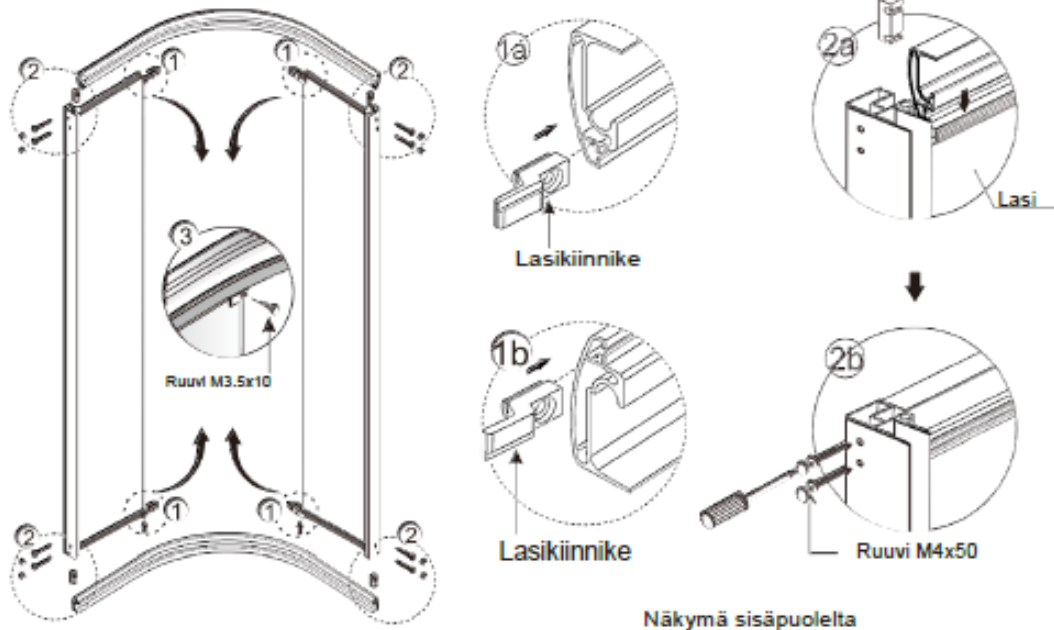
Vaihe 2

Tarvittaessa vaihda 40mm putki 32mm versioon (huomioi tiiviste)



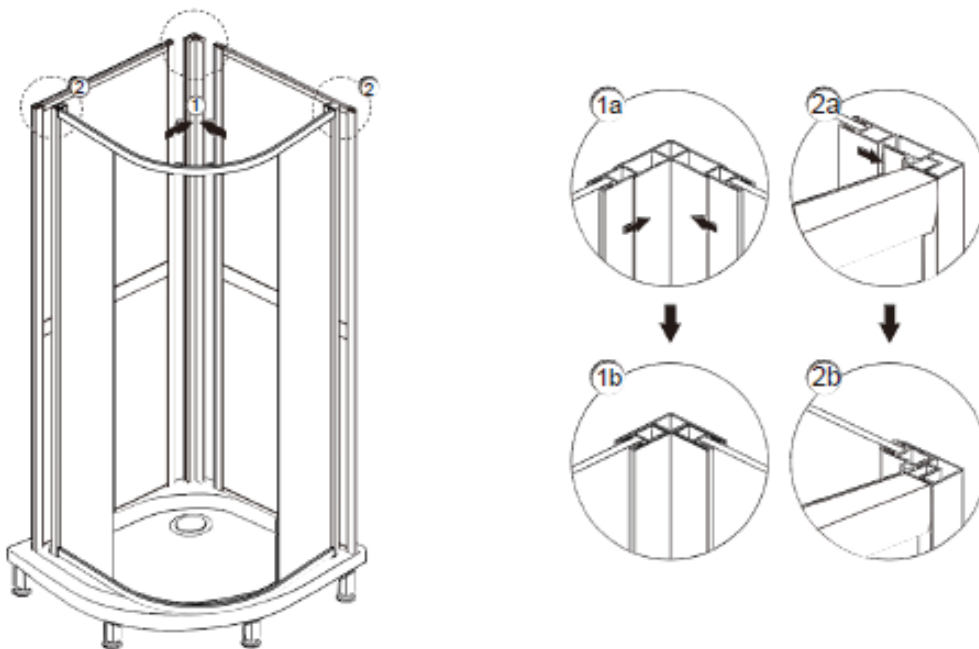
Vaihe 3

Kuva 2b: Ruuvaa ylempi ruuvi ensin. Kiinnitä kevyesti, kiristä kaikki ruuvit vasta aivan lopuksi.

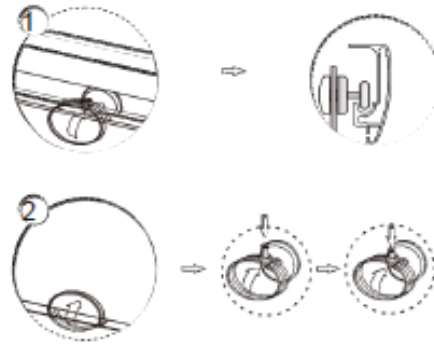


Ota huomioon suunta!

Vaihe 4

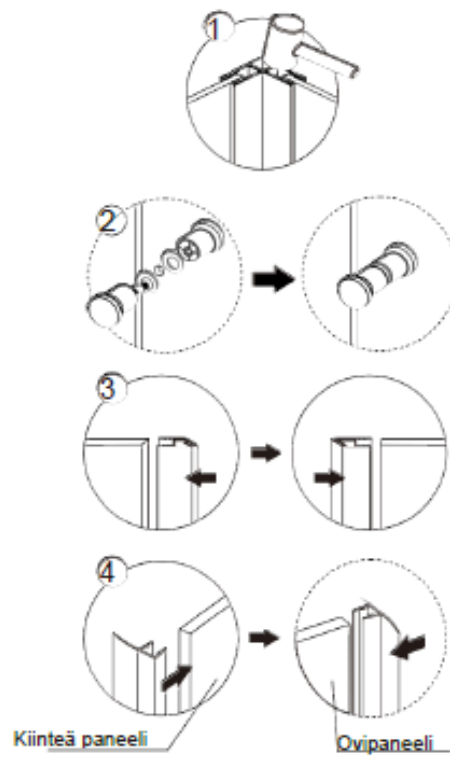
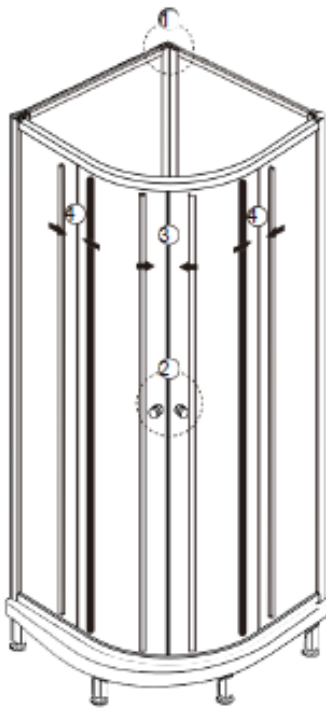


Vaihe 5



Näkymä sisäpuolelta

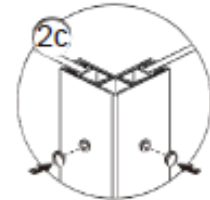
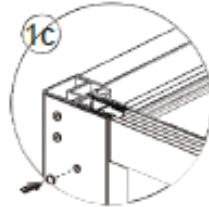
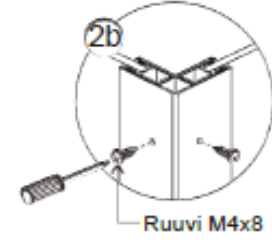
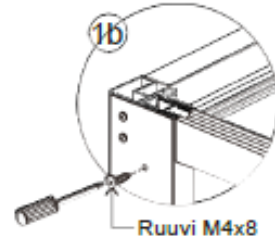
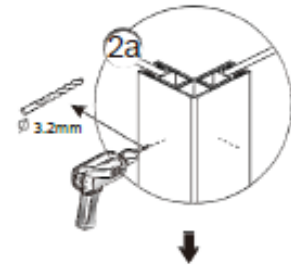
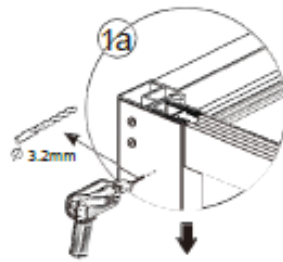
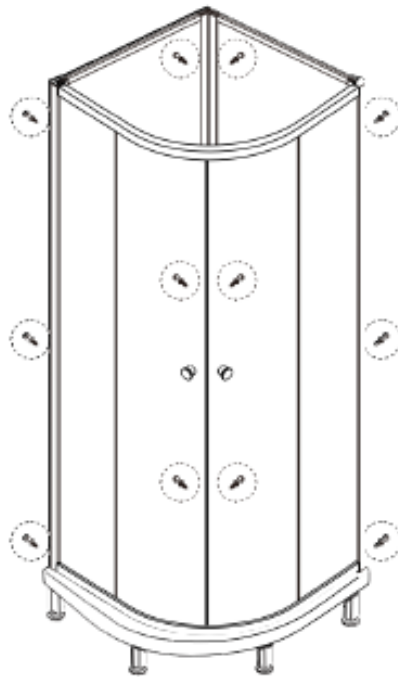
Vaihe 6



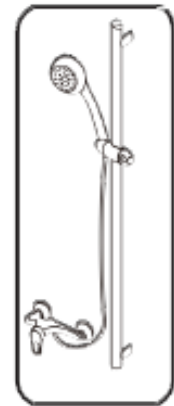
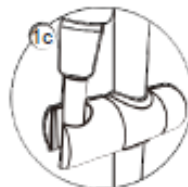
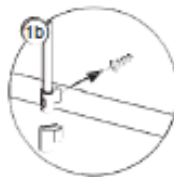
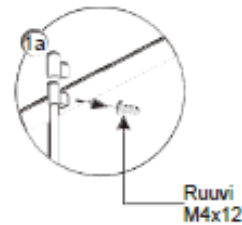
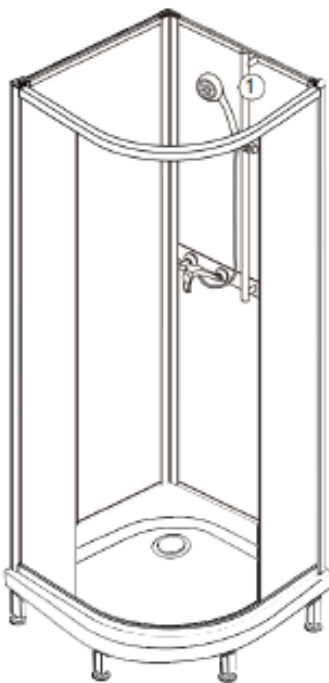
Kiinteä paneeli

Ovipaneeli

Vaihe 7



Vaihe 8



Vaihe 7

